

**Wasserwerk Concordia Kreuzau GmbH**

Urbanusstraße 1

52372 Kreuzau

Tel.: 0 24 22 / 50 74 50

Fax: 0 24 22 / 50 71 34

e-mail: [wasserwerk@kreuzau.de](mailto:wasserwerk@kreuzau.de)



**Technische Hinweise**

**-Trinkwasser-**

**für das Versorgungsgebiet der**

**Wasserwerk Concordia Kreuzau GmbH**

# Technische Hinweise -Trinkwasser- für das Versorgungsgebiet des Wasserwerks Concordia

Stand: 05.10.2011

## 1. Allgemeines

Die Technischen Hinweise Trinkwasser gelten für Planung, Bau und Betrieb von Trinkwasseranlagen, die hinter dem Trinkwasser-Hausanschluss an das Wasserversorgungsnetz des Wasserwerks Concordia angeschlossen werden. Das Wasserversorgungsnetz umfasst alle Ortsteile der Gemeinde Kreuzau, mit Ausnahme der Ortsteile Untermaubach, Bilstein und Langenbroich.

### 1.1 Mitgeltende Unterlagen

Neben der Trinkwasserverordnung (TrinkwV) sind bei Planung, Bau und Betrieb von Trinkwasserinstallationen die anerkannten Regeln der Technik, z.B. die DIN 1988 –Technische Regeln für Trinkwasserinstallationen (TRWI)- in der jeweils gültigen Fassung und Ergänzungen einzuhalten. Ebenso gelten auch andere einschlägige DVGW-Regeln, DIN- bzw. DIN-EN-Normen. Unberührt bleibt auch die Gültigkeit der Verordnung über Allgemeine Bedingungen für die Versorgung mit Wasser (AVBWasserV) mit den jeweiligen Ergänzenden Bestimmungen zur AVBWasserV. Sofern Nachfolgeregelungen in Kraft treten, gelten diese entsprechend.

## 2. Trinkwasserbeschaffenheit

Die Trinkwasserbeschaffenheit ist bei der Auswahl der Rohrleitungsmaterialien (gem. DIN 50930 Teil 6) und bei der Auswahl von Trinkwasserbehandlungsgeräten zu beachten. Die Zusammensetzung des Trinkwassers unterliegt natürlichen Schwankungen. Bitte fordern Sie daher bei Bedarf eine aktuelle Trinkwasseranalyse beim Wasserwerk Concordia an. Nur aufgrund dieser Tagesanalyse ist eine korrosionschemische Bewertung für die Werkstoffauswahl möglich. Angaben zur Trinkwasserbeschaffenheit und zur Wasserhärte erhalten Sie unter Tel.: 02422 / 50 74 50.

## 3. Trinkwasserbehandlung

Das vom Wasserwerk Concordia gelieferte Trinkwasser erfüllt die Anforderungen der Trinkwasserverordnung und bedarf daher für Trink- und Kochzwecke keiner weiteren Behandlung. Eine Trinkwasserbehandlung, die eine qualitative Verbesserung des Trinkwassers zum Ziel hat, ist daher überflüssig und kann im Einzelfall sogar nachteilig sein.

Trinkwasser wird aber auch im zunehmenden Maße für technische Zwecke genutzt. Für diese Fälle kann eine Trinkwasserbehandlung sinnvoll sein. Bei der Auswahl des Behandlungsverfahrens ist folgendes zu beachten:

- Es dürfen nur Anlagen mit DVGW- oder DIN-DVGW-Zeichen eingebaut sein.
- Das Behandlungsverfahren muss auf die vorliegende Wasserqualität abgestimmt sein (Trinkwasseranalyse).
- Die Trinkwasserbehandlung sollte auf ein Mindestmaß beschränkt bleiben (z.B. auf die zentrale Warmwasserbereitung).
- Nur eine fachkundige und regelmäßige Wartung gewährleistet den einwandfreien Betrieb der Anlage.

Von dem eingesetzten Behandlungsverfahren dürfen keine nachteiligen Einflüsse auf die Trinkwasserqualität ausgehen. Wenn dem Trinkwasser Stoffe zugesetzt werden, muss der Betreiber der Trinkwasseranlage die Verbraucher (Mieter) über Art und Menge der zugesetzten Stoffe informieren.

Feinfilter sind bei allen metallenen Trinkwasser-Hausinstallationen (Neuanlagen) zur Entfernung von Partikeln vorgeschrieben, grundsätzlich aber auch bei Installationssystemen aus Kunst- oder Verbundwerkstoffen zum Schutz der Armaturen zu empfehlen. Die Durchlassweite des Wasserfilters sollte 80-120 µm betragen. Aufgrund der besseren Möglichkeit zur regelmäßigen Reinigung der Feinfilter sind rückspülbare Filter zu bevorzugen. Auf für Feinfilter gilt die Vorgabe, dass nur Filter mit DVGW- oder DIN-DVGW-Zeichen eingebaut werden dürfen.

Das Vertragsinstallationsunternehmen hat den Betreiber der Anlage mit besonderem Nachdruck in den Betrieb und die regelmäßige Wartung der Trinkwasserbehandlungsanlage einzuweisen. Dazu sind auch die Herstellungsunterlagen zu übergeben.

## **4. Hygienische Anforderungen an die Trinkwasserverteilung**

### **4.1 Allgemein**

Die Trinkwasserverordnung (TrinkwV) regelt die Qualitätsanforderungen an Trinkwasser und deren Überwachung. Dies gilt vor allem dann, wenn Trinkwasser für die Öffentlichkeit bereitgestellt wird, z.B. in Schulen, Kranken- und Altenpflegeeinrichtungen, Kindergärten, Schwimmbädern, Hotels und Gaststätten.

In der Trinkwasserverordnung wurde festgelegt, dass für die

- Zubereitung von Speisen und Getränken,
- Körperpflege und –Reinigung,
- Reinigung von Gegenständen, die bestimmungsgemäß mit Lebensmitteln in Berührung kommen,
- Reinigung von Gegenständen, die bestimmungsgemäß nicht nur vorübergehend mit dem menschlichen Körper in Kontakt kommen (z.B. Kleidung)

Wasser in Trinkwasserqualität zur Verfügung stehen muss (§ 3 Abs. 1 TrinkwV). Außerdem soll das Wasser keine störenden Geschmacks- oder Geruchskomponenten enthalten, frei von Trüb- und Farbstoffen, keimarm und frei von Krankheitserregern sein.

In Trinkwasserleitungen, die nur wenig, unregelmäßig oder nicht genutzt werden, kann es zu Verkeimungen durch Stagnation kommen. Eine Trinkwasserinstallation sollte daher so geplant und betrieben werden, dass Stagnationen vermieden wird. Deshalb müssen unregelmäßig genutzte Leitungsteile regelmäßig gespült werden.

Nicht genutzte Trinkwasserleitungen müssen von der Versorgungsleitung spätestens nach einem Jahr getrennt werden.

Ursachen für die Beeinträchtigung oder sogar Gefährdung der Qualität des Trinkwassers sind:

- Zurückfließen oder Zurückdrücken von verunreinigtem Wasser.
- Unzulässige Verbindung von Trinkwasser- Hausinstallationen mit Betriebswasseranlagen (z.B. Regenwassernutzungs- oder Eigenwasserversorgungsanlagen) oder mit Feuerlöschanlagen.
- Schäden durch mangelnde oder unsachgemäße Wartung.
- Verwendung nicht DIN-DVGW-zugelassener Materialien, Werk-, Betriebs- oder Hilfsstoffe.
- nicht bestimmungsgemäßer Betrieb der Trinkwasser- Installation

### **4.2 Nicht-Trinkwasser-Anlagen**

Unter Nicht-Trinkwässer sind Wässer wie Regenwasser, Dachablaufwasser, Grauwasser und Betriebswasser zu verstehen. Sie sind aufgrund ihrer Herkunft von eingeschränkter Wasserqualität und daher nur für Zwecke geeignet, bei denen keine hohen hygienischen Anforderungen an die Wasserqualität gestellt werden. Die gesetzlichen Anforderungen der Trinkwasserverordnung werden von diesen Wässern nicht erfüllt.

Regenwasser beispielsweise wird bedingt durch die Dachpassage und die Standzeit im Wasserspeicher hinsichtlich der hygienischen Wasserqualität gravierend verändert. Korrekterweise muss hier von Dachablaufwasser gesprochen werden. Es eignet sich beispielsweise zur Gartenbewässerung oder zur Toilettenspülung. Für das Wäschewaschen sind besondere Hinweise zu beachten.

Für die Verwendung von Dachablaufwasser gelten wegen der Gefahr einer mikrobiellen Verunreinigung der Trinkwasserinstallation und des Versorgungsnetzes besondere Anforderungen.

Um Gesundheitsbeeinträchtigungen durch die Nutzung von Dachablaufwasser zu vermeiden, ist die Einhaltung gesetzlicher und technischer Vorgaben erforderlich. Im Einzelnen sind dies u.a. die Trinkwasserverordnung, die Verordnung über Allgemeine Bedingungen für die Versorgung mit Wasser (AVBWasserV), DIN 1988, DIN 1989 und das DVGW-Arbeitsblatt W 555.

Ziel der Trinkwasserverordnung ist der Schutz des Verbrauchers vor Verunreinigungen des Trinkwassers. Die Verordnung gilt dagegen nicht für solche Verwendungszwecke, bei denen die Wasserqualität keine oder vernachlässigbare Auswirkungen auf die Gesundheit des Verbrauchers hat.

Für das Wäschewaschen beispielsweise sieht der Gesetzgeber im Rahmen seiner Vorsorgepflicht ausschließlich die Verwendung von Trinkwasser vor. Ob daneben zusätzlich ein Nicht-Trinkwasseranschluss besteht bzw. genutzt wird, obliegt der eigenen Verantwortung und Entscheidung des Verbrauchers.

Die Trinkwasserverordnung enthält für den Fall des zusätzlichen Betriebes von Nicht-Trinkwasseranlagen folgende Vorgaben:

- Neue Nicht-Trinkwasseranlagen sind bei Inbetriebnahme der zuständigen Behörde (z.B. Gesundheitsamt) anzuzeigen, bereits in Betrieb befindliche Anlagen sind unverzüglich zu melden.
- Nach der AVBWasserV ist das Versorgungsunternehmen vor Errichtung der Nicht-Trinkwasseranlage zu informieren. Die Errichtung von Nicht-Trinkwassernutzungsanlagen ist dem Wasserwerk Concordia gegenüber in Form eines Inbetriebsetzungsantrag anzuzeigen. Es muss sichergestellt sein, dass von der Nicht-Trinkwasseranlage keine Rückwirkungen in das öffentliche Wasserversorgungsnetz möglich sind.
- Die Qualitätsanforderungen der Trinkwasserverordnung gelten nicht für Wasser aus Nicht-Trinkwasseranlagen.
- In öffentlichen Gebäuden (z.B. Schulen, Kindergärten, Krankenhäuser, Gaststätten, Hotels, sonstige Gemeinschaftseinrichtungen) unterliegen auch Nicht-Trinkwasseranlagen der Überwachung durch das Gesundheitsamt.
- Nicht-Trinkwasseranlagen dürfen nicht mit wasserführenden Teilen von Trinkwasserversorgungsanlagen verbunden sein. Eine Zuwiderhandlung ist eine Ordnungswidrigkeit und kann unter Umständen auch eine Straftat sein.
- Werden Nicht-Trinkwasseranlagen mit Nachspeiseeinrichtungen für Trinkwasser ausgerüstet, so müssen diese Nachspeiseeinrichtungen den Anforderungen der DIN 1988, Teil 4 oder aber DIN EN 1717 entsprechen (Für Regenwasser ist beispielsweise als Sicherungseinrichtung ein freier Auslauf erforderlich).
- Die Leitungen unterschiedlicher Versorgungssysteme (Trinkwasser/Dachablaufwasser) sind dem Unternehmer bzw. Inhaber der Nicht-Trinkwasseranlage dauerhaft farblich unterschiedlich zu kennzeichnen.
- Die Entnahmestellen von Nicht-Trinkwasseranlagen sind bei der Errichtung dauerhaft als solche zu kennzeichnen.
- Planung, Bau und Betrieb von Nicht-Trinkwassernutzungsanlagen darf ausschließlich durch Fachfirmen insbesondere unter Berücksichtigung der DIN 1989 erfolgen.

### **4.3 Löschwasseranlagen**

Feuerlösch- und Brandschutzanlagen, die Nichttrinkwasser führen oder in denen kein ausreichender Wasseraustausch in allen Anlagenteilen sichergestellt ist, sind mittelbar (z. B. über einen Behälter und einen freien Auslauf) mit der Trinkwasseranlage zu verbinden.

Unmittelbar an Trinkwasserversorgungsanlagen angeschlossene Feuerlösch- und Brandschutzanlagen müssen alle Anforderungen an Trinkwasserversorgungsanlagen (Material, Verbindungstechnik, Hygiene usw.) erfüllen. Das enthaltene Wasser muss an jeder Stelle der Anlage Trinkwasserqualität aufweisen. Der Mindestwasseraustausch in unmittelbar angeschlossenen Feuerlösch- und Brandschutzanlagen muss dauerhaft gewährleistet sein. Werden diese Bedingungen durch die Trinkwasserentnahme allein nicht erfüllt, sind zusätzlich automatisch arbeitende Spüleinrichtungen zu installieren.

Trinkwasserleitungen, die gleichzeitig Löschwasser führen, werden nach dem höheren Bedarf (Trink- oder Feuerlöschwasserbedarf) dimensioniert (Mindestwasseraustausch beachten).

#### **4.3.1 Bestehende Löschwasseranlagen**

Bei „nassen“ Löschwasserleitungen ohne Trinkwasserentnahme ist eine Sanierung der Anlage unter der Verwendung einer DGW-zugelassenen Füll- und Entleerungsstation, eines Vorlagebehälters mit Pumpe oder – im Ausnahmefall – bei/nach Einbau einer Sicherungseinrichtung, die der Klasse 4 genügt, möglich. Das ist z. B. der Rohrtrenner EA 2 nach DIN 1988 oder der Systemtrenner BA nach DIN EN 1717.

Bei „nassen“ Löschwasserleitungen mit ausreichender Trinkwasserentnahme sind keine weiteren Maßnahmen erforderlich, wenn die ausreichende Trinkwasserentnahme (Mindestwasseraustausch) rechnerisch nachgewiesen werden kann.

„Nasse“ Löschwasserleitungen ohne ausreichende Trinkwasserentnahme haben nur dann Bestandschutz, wenn die hygienischen Anforderungen der Trinkwasserverordnung eingehalten werden. Die entsprechend regelmäßig durchzuführenden Maßnahmen (Spülen, mikrobiologische Analyse...) hat der Betreiber zu dokumentieren und auf Verlangen gegenüber dem Wasserversorgungsunternehmen nachzuweisen. Werden diese Anforderungen der Trinkwasserverordnung nicht erfüllt, sind die Löschwasserleitungen vom Trinkwassernetz zu trennen.

## 5. Wasserzähler

Im geschäftlichen Verkehr werden nur geeichte Messgeräte eingesetzt. Kaltwasserzähler haben eine Eichgültigkeitsdauer von 6 Jahren. Entscheidend für die Richtigkeit der Messung ist die richtige Aufstellung und Dimensionierung der Wasserzähler. Zur Dimensionierung von Wasserzählern ist das DVGW-Arbeitsblatt W 406 zu beachten.

Die Wasserzählergröße ist durch den Nenndurchfluss  $Q_n$  [ $m^3/h$ ] gekennzeichnet. Jeder Wasserzählergröße ist ein Belastungsbereich zugeordnet in dem die zulässigen Fehlergrenzen eingehalten werden. Der Belastungsbereich wird durch den kleinsten Durchfluss  $Q_{min}$  und den größten Durchfluss  $Q_{max}$  begrenzt. Zur Dimensionierung ist diejenige Zählergröße zu wählen, bei der die zu erfassenden Durchflüsse überwiegend innerhalb des Belastungsbereiches liegen. Dabei darf der Durchfluss  $Q_{max}$  des Zählers kurzfristig überschritten werden.

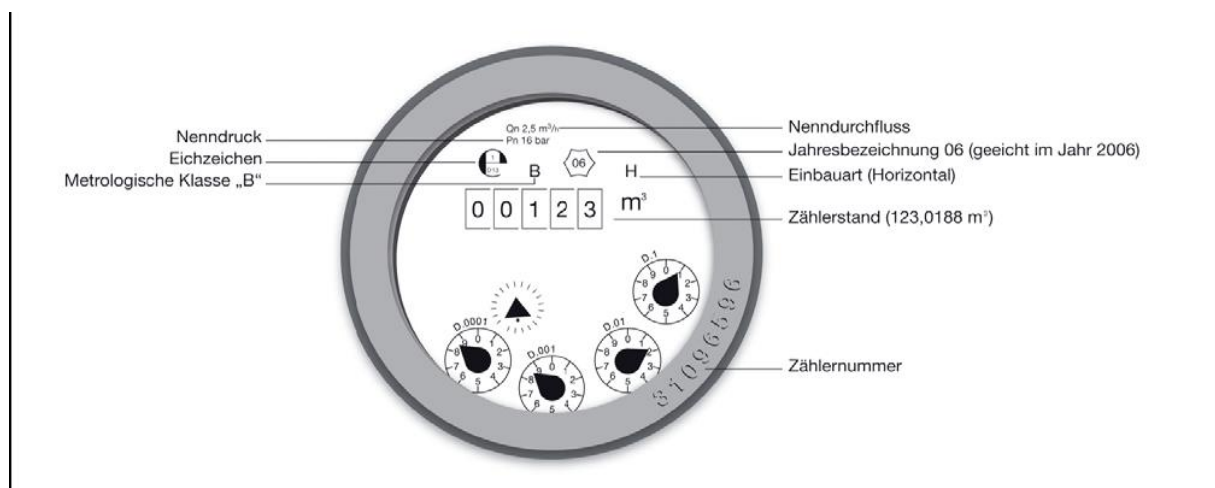


Bild 1: Angaben auf einem Wasserzähler

Gemessen am Nenndurchfluss werden Hauswasserzähler ( $\leq Q_n 10$ ) und Großwasserzähler ( $\geq Q_n 15$ ) unterschieden.

Verbundzähler sind eine Kombination unterschiedlicher Zählergrößen. Sie werden bei einem großen Verhältnis von  $Q_{max}$  zu  $Q_{min}$  eingesetzt. Der Einsatz von Verbundzählern ist stark von der Entnahmecharakteristik abhängig. Ein typischer Einsatzfall ist die Vorhaltung von Löschwasser bei gleichzeitig geringer Wasserentnahme.

### 5.1 Dimensionierung

Grundlage zur Dimensionierung der Wasserzählergröße ist der nach DIN 1988-3 objektspezifisch zu ermittelnde Spitzendurchfluss [ $l/s$ ]. Die Art und die Anzahl der zu versorgenden Entnahmestellen und der Spitzendurchfluss sind durch den Vertragsinstallateur auf dem Formular „Inbetriebsetzung einer Wasseranlage“ anzugeben.

Für alle Gebäude ist die Berechnung des Spitzendurchflusses nach DIN 1988 durch den Vertragsinstallateur zu ermitteln.

### 5.2 Installation der Wasserzähler

Die Standardinstallation erfolgt gemäß den folgenden Schemabildern. Davon abweichende Zählerinstallationen sind im Vorfeld mit dem Beauftragten des Wasserwerks Concordia abzustimmen.

### 5.2.1 Hauswasserzähler bis QN 10

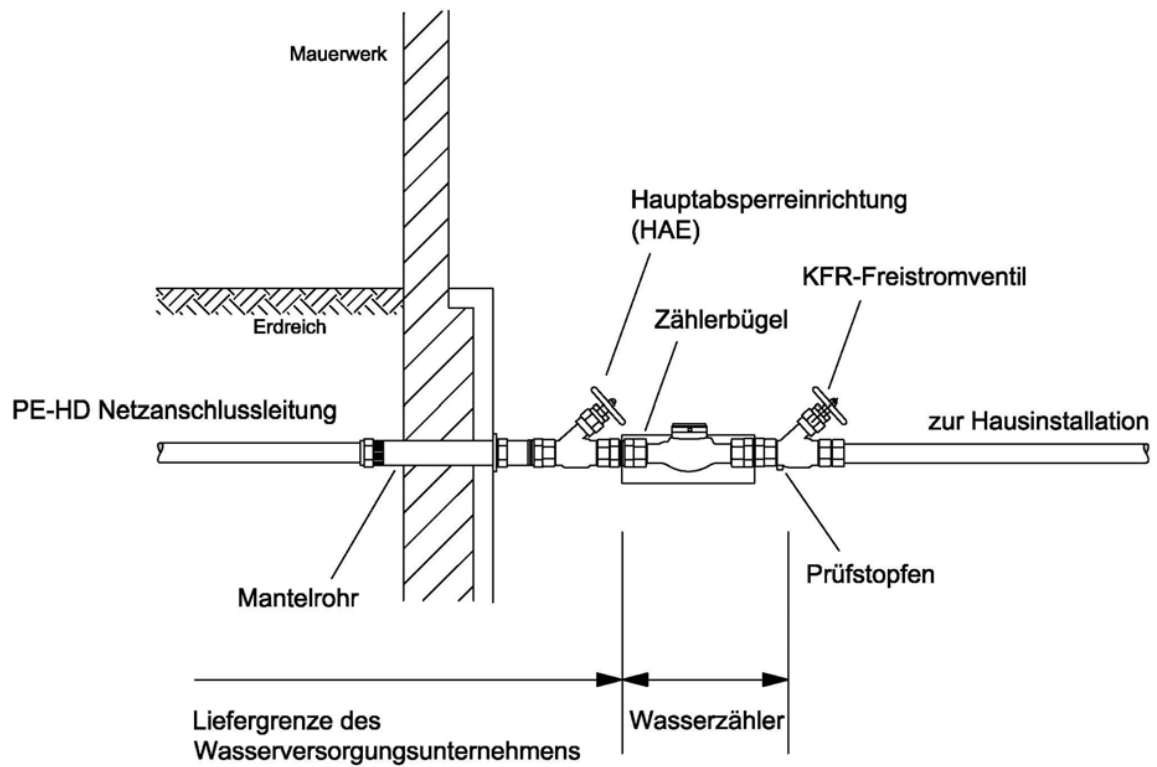


Bild 2: Installationsschema für Hauswasserzähler bis QN 10

### 5.2.2 Großwasserzähler ab QN 15

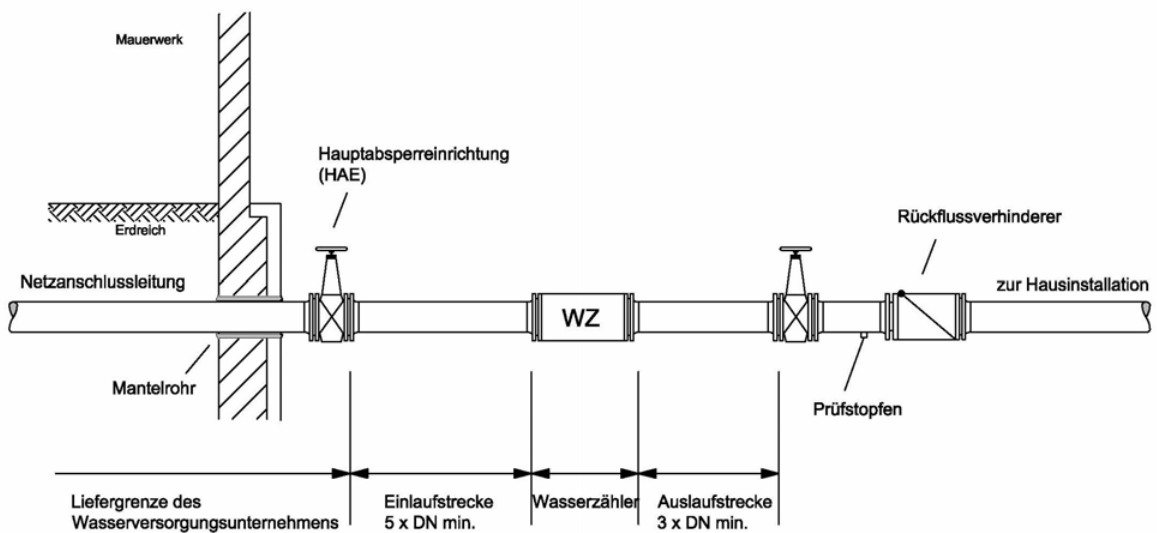


Bild 3: Installationsschema für Großwasserzähler ab QN 15

### 5.2.3 Wasserzählerschächte/-schränke

Nach § 11 Abs. 1 Nr. 2 AVBWasserV kann das Wasserversorgungsunternehmen die Errichtung eines Wasserzählerschranks / -schachtes verlangen, wenn die Anschlussleitung nur unter besonderen Erschwernissen verlegt werden kann. Insoweit kommt es jedoch nicht allein darauf an, dass die Verlegung besondere Schwierigkeiten bereitet. Vielmehr ist auch der weitere Leitungsbetrieb entscheidend mit zu berücksichtigen, und dabei insbesondere die Frage, ob durch die Verlegung die von § 10 Abs. 3 Satz 2 AVBWasserV geforderte Zugänglichkeit beeinträchtigt und damit auch das Auffinden und Beheben von Schadensstellen erschwert wird. Hinzu kommt, dass das Wasserversorgungsunternehmen bei der Herstellung (Verlegung) der Anschlussleitung einen Anspruch auf Einhaltung der allgemein anerkannten Regeln der Technik bei der Verlegung (gradlinig, rechteckig und auf kürzestem Wege) zur Vermeidung eines besonderen Haftungsrisikos hat.

***Ein solches besonderes Haftungsrisiko besteht aber bei Anschlussleitungen, die für Gebäude ohne Unterkellerung unterhalb der Bodenplatte verlegt werden sollen. Denn für diese Leitungen unterliegt das Wasserversorgungsunternehmen als Leitungseigentümer und –betreiber der verschuldensunabhängigen Gefährdungshaftung nach § 2 Abs. 1 HaftPflG.***

Eine Schadensersatzpflicht des Inhabers einer Anlage ist nach § 2 Abs. 3 Nr. 1 HaftPflG nur dann ausgeschlossen, wenn der Schaden innerhalb eines Gebäudes entstanden und auf eine darin befindliche Anlage zurückzuführen ist. Für diesen Haftungsausschluss reicht es aber nicht aus, dass eine schadensverursachende Rohrleitung unterhalb eines Gebäudes verläuft. Denn Rohrleitungen, die im Erdreich unterhalb der Bodenplatte und innerhalb der Fundamentmauern eines Hauses verlegt sind, können nicht als „im Gebäude befindlich“ entsprechend § 2 Abs. 3 Nr. 1 HaftPflG angesehen werden (vgl. OLG Stuttgart, Urteil vom 11.09.2002, Az.: 4 U 69/02; OLG Sachsen-Anhalt, Urteil vom 17.11.1998, Az.: 9 U 135/98).

Kann vom Kunden kein geeigneter Raum zur Einführung des Wasser-Hausanschlusses bereitgestellt werden, ***z.B. nicht unterkellerte Gebäude***, oder ist die Verlegung des Wasseranschlusses dem Wasserwerk Concordia technisch oder wirtschaftlich nicht zumutbar, ***so hat der Anschlussnehmer/Kunde an der Grundstücksgrenze einen Übergabeschacht oder -schrank zu installieren.***

Wasserzählerschächte werden auch bei der Trinkwasserversorgung von Festplätzen, Campingplätzen, Kleingartenanlagen und Baustelleneinrichtungen eingesetzt. In diesen Wasserzählerschächten dürfen sich keine Anlagen der Grundstücksentwässerung befinden.

Der Wasserzählerschacht oder -schrank ist, wenn möglich, außerhalb von Verkehrsflächen anzuordnen. Der Wasserzählerschacht ist mit einer Schachtabdeckung entsprechend der Verkehrsbelastung auszustatten.

Der Wasserzählerschacht oder -schrank ist Eigentum des Anschlussnehmers/Kunden und von diesem ständig in einem einwandfreien baulichen Zustand zu halten. Der Wasserzähler und die Wasserleitungen in dem Schrank oder Schacht sind vor Frosteinwirkung zu schützen. Die Atmosphäre im Wasserzählerschacht darf keine explosiven oder gesundheitsgefährdenden Gase enthalten.

Ab einer Zählergröße von Qn 15 muss der Wasserzähler in einem begehbaren Wasserzählerschacht oder – wegen der Frostgefährdung – in einem beheizbaren Wasserzählerschrank installiert werden.

Bei nicht begehbaren Schächten muss die Zählergarnitur herausnehmbar sein, so dass Zählerwechsel und -ablesung von der Geländeoberkante möglich sind.

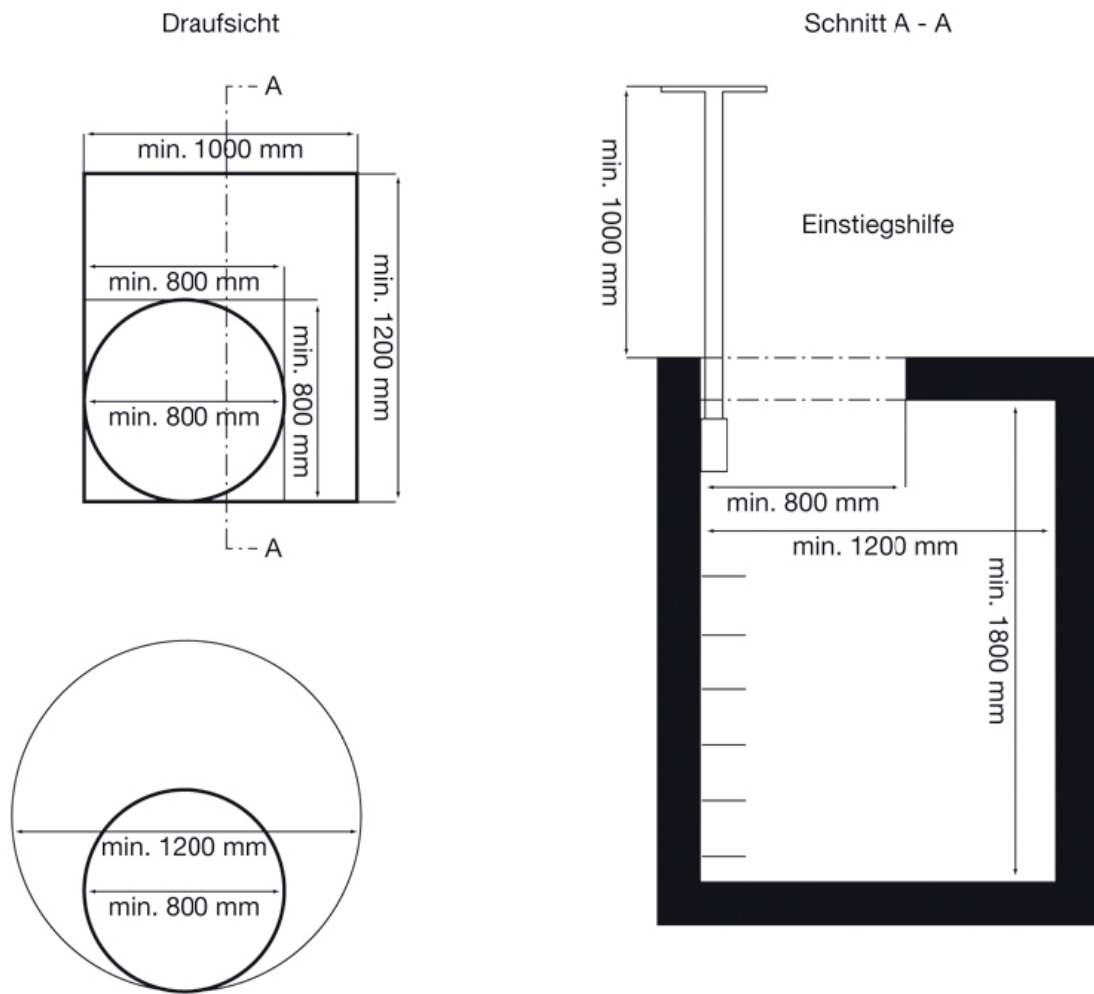


Bild 4: Schemazeichnung begehbare Wasserzählerschächte



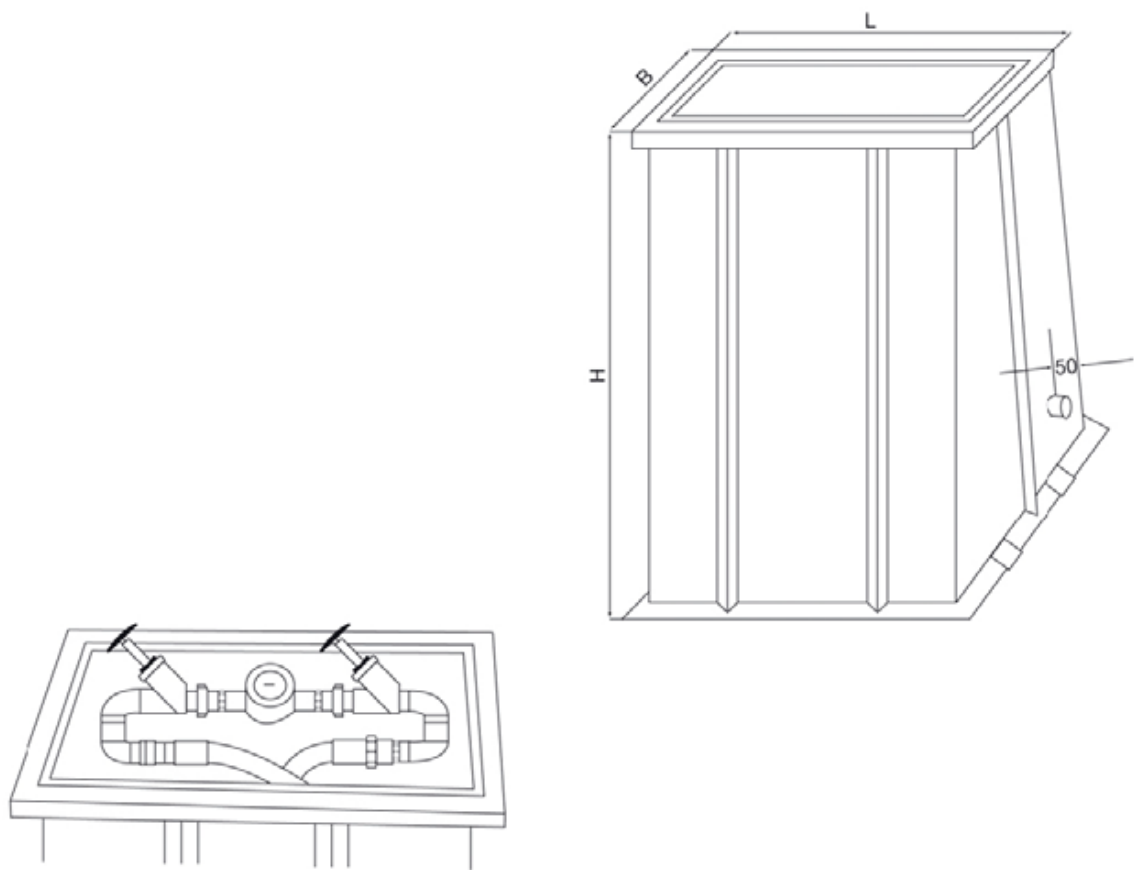


Bild 5: Schemazeichnung eines nicht begehbaren Wasserzählerschachtes (je nach Hersteller unterschiedliche Maße)

## **6. Bauliche Voraussetzungen**

Nach § 10, Abs. 3, Satz 4 AVBWasserV hat der Anschlussnehmer die baulichen Voraussetzungen für die sichere Errichtung des Hausanschlusses zu schaffen. Das bedeutet für Sie, dass der Mauerdurchbruch zur Hausanschlusseinführung eine bauseitige Aufgabe des Anschlussnehmers ist, da es sich um einen Eingriff in das Gebäude handeln würde, wenn das Wasserversorgungsunternehmen bzw. dessen Nachunternehmer diese Arbeiten durchführen würde.

Sie haben selbstverständlich die Möglichkeit, den Nachunternehmer des Wasserversorgungsunternehmens mit diesen Arbeiten zu beauftragen oder den Mauerdurchbruch in Eigenleistung durchzuführen. Eine Kostenübernahme hierfür erfolgt durch das Wasserversorgungsunternehmen nicht.

## **7. Oberflächenwiederherstellung**

Die Wiederherstellung befestigter Oberflächen auf Privatgrundstücken nach Arbeiten an Hausanschlüssen ist nach einem Urteil des AG Gummersbach, Urteil vom 18.03.1999, eine Obliegenheit des Anschlussnehmers, die er auf eigene Kosten vorzunehmen hat. Gleiches gilt für bepflanzte Oberflächen.

Auch hier haben Sie die Möglichkeit, den vom Wasserversorgungsunternehmen beauftragten Nachunternehmer mit diesen Arbeiten zu beauftragen, einen eigenen Unternehmer zu beauftragen oder die Oberflächenarbeiten in Eigenleistung durchzuführen.

## **Technische und rechtliche Hinweise bei Unterhaltungsarbeiten an der Hausanschlussleitung (z.B. bei Rohrbrüchen, Erneuerung von Versorgungsleitungen)**

### **1. Allgemeines**

Der Hausanschluss besteht nach § 10, Abs. 1 AVBWasserV aus der Verbindung des Verteilungsnetzes mit der Kundenanlage. Er beginnt mit der Abzweigstelle des Verteilungsnetzes und endet mit der Hauptabsperrvorrichtung. Wasserzähler sind kein Bestandteil des Anschlusses.

### **2. Betriebsarbeiten**

Gemäß § 10, Abs. 3, Satz 2 AVBWasserV werden Hausanschlüsse ausschließlich vom Wasserversorgungsunternehmen unterhalten, erneuert, geändert, abgetrennt oder beseitigt. Eine Kostenerstattung durch den Anschlussnehmer erfolgt nicht für Betriebsarbeiten. Hierzu zählt die Erhaltung des Hausanschlusses durch laufende Instandhaltung und Instandsetzung (Reparaturen).

Dies bedeutet, dass Reparaturarbeiten am Hausanschluss infolge eines Rohrbruches für Sie kostenlos sind.

Kostenersatzansprüche des Wasserversorgungsunternehmens bestehen nur für Veränderungen des Hausanschlusses, die durch eine Änderung oder Erweiterung der Kundenanlage erforderlich oder aus anderen Gründen vom Anschlussnehmer veranlasst werden (z.B. Überbauung oder Überpflanzung der Anschlussstrasse, Verkauf einer Grundstücksteilfläche, Um- oder Neubau eines Gebäudes, mit neuer Hauseinführung oder größer dimensionierter Hausanschluss).

### **3. Lage des Hausanschlusses**

Aufgrund § 10, Abs. 2 AVBWasserV werden Art, Zahl und Lage der Hausanschlüsse nach Anhörung des Anschlussnehmers und unter Wahrung seiner berechtigten Interessen vom Wasserversorgungsunternehmen bestimmt. Der Anschlussnehmer hat keinen Anspruch auf Leitungsmaterial und -dimensionierung, die nicht der geübten Praxis des Wasserversorgungsunternehmens entsprechen. Das Wasserversorgungsunternehmen hat Anspruch auf Einhaltung der allgemein anerkannten Regeln der Technik bei der Verlegung (gradlinig, rechtwinklig und auf kürzestem Wege) zur Vermeidung eines besonderen Haftungsrisikos.

In der Praxis kann das bedeuten, dass die bisherige Übergabestelle (Lage der Hauptabsperreinrichtung) nicht mehr genutzt werden kann. Das Wasserversorgungsunternehmen wird mit Ihnen versuchen, eine geeignete Übergabestelle zu finden. Die Verbindung zwischen neuer Hauptabsperreinrichtung und bisheriger Hausinstallation ist vom Anschlussnehmer durchzuführen. Die Kosten für diese Arbeiten sind vom Anschlussnehmer zu tragen. Es besteht kein Bestandschutz zur Lage der Hauptabsperreinrichtung.

### **4. Bauliche Voraussetzungen**

Nach § 10, Abs. 3, Satz 4 AVBWasserV hat der Anschlussnehmer die baulichen Voraussetzungen für die sichere Errichtung des Hausanschlusses zu schaffen. Das bedeutet für Sie, dass der Mauerdurchbruch zur Hausanschlusseinführung eine bauseitige Aufgabe des Anschlussnehmers ist, da es sich um einen Eingriff in das Gebäude handeln würde, wenn das Wasserversorgungsunternehmen bzw. dessen Nachunternehmer diese Arbeiten durchführen würde.

Sie haben selbstverständlich die Möglichkeit, den Nachunternehmer des Wasser-versorgungsunternehmens mit diesen Arbeiten zu beauftragen oder den Mauerdurchbruch in Eigenleistung durchzuführen. Eine Kostenübernahme hierfür erfolgt durch das Wasser-versorgungsunternehmen nicht.

### **5. Oberflächenwiederherstellung**

Die Wiederherstellung befestigter Oberflächen auf Privatgrundstücken nach Arbeiten an Hausanschlüssen ist nach einem Urteil des AG Gummersbach, Urteil vom 18.03.1999, eine Obliegenheit des Anschlussnehmers, die er auf eigene Kosten vorzunehmen hat. Gleiches gilt für bepflanzte Oberflächen.

Auch hier haben Sie die Möglichkeit, den vom Wasserversorgungsunternehmen beauftragten Nachunternehmer mit diesen Arbeiten zu beauftragen, einen eigenen Unternehmer zu beauftragen oder die Oberflächenarbeiten in Eigenleistung durchzuführen.

## **6. Wasserzählerschächte/-schränke**

Nach § 11 Abs. 1 Nr. 2 AVBWasserV kann das Wasserversorgungsunternehmen die Errichtung eines Wasserzählerschranks / -schachtes verlangen, wenn die Anschlussleitung nur unter besonderen Erschwernissen verlegt werden kann. Insoweit kommt es jedoch nicht allein darauf an, dass die Verlegung besondere Schwierigkeiten bereitet. Vielmehr ist auch der weitere Leitungsbetrieb entscheidend mit zu berücksichtigen, und dabei insbesondere die Frage, ob durch die Verlegung die von § 10 Abs. 3 Satz 2 AVBWasserV geforderte Zugänglichkeit beeinträchtigt und damit auch das Auffinden und Beheben von Schadensstellen erschwert wird. Hinzu kommt, dass das Wasserversorgungsunternehmen bei der Herstellung oder Erneuerung (Verlegung) der Anschlussleitung einen Anspruch auf Einhaltung der allgemein anerkannten Regeln der Technik bei der Verlegung (gradlinig, rechtwinklig und auf kürzestem Wege) zur Vermeidung eines besonderen Haftungsrisikos hat.

Ein solches besonderes Haftungsrisiko besteht aber bei Anschlussleitungen, die für Gebäude ohne Unterkellerung unterhalb der Bodenplatte verlegt werden sollen. Denn für diese Leitungen unterliegt das Wasserversorgungsunternehmen als Leitungseigentümer und –betreiber der verschuldens-unabhängigen Gefährdungshaftung nach § 2 Abs. 1 HaftPflG.

Hiermit bestätige ich den Erhalt der Unterlagen

**Technische Hinweise**  
**-Trinkwasser-**  
**für das Versorgungsgebiet der**  
**Wasserwerk Concordia Kreuzau GmbH**

---

Vor und Zuname

---

Lagebezeichnung (Straße, Haus.-Nr.)

---

Datum      Unterschrift